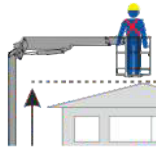






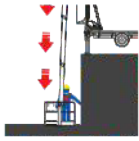
25,00 m



14,00 m



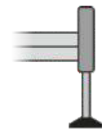
260 kg



-5,00 m



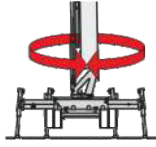
230 kg



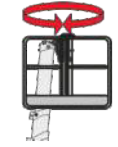
H+H



23,00 m



1440°



90°+90°



12,00 m



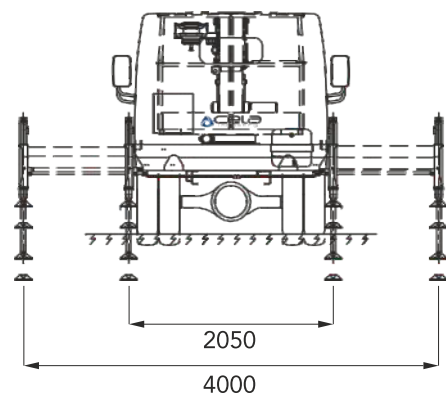
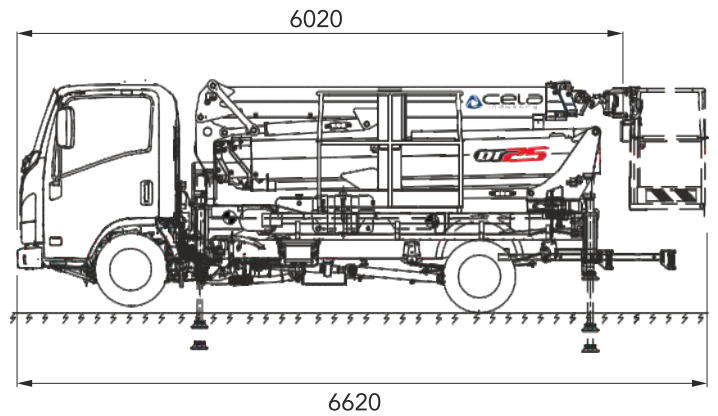
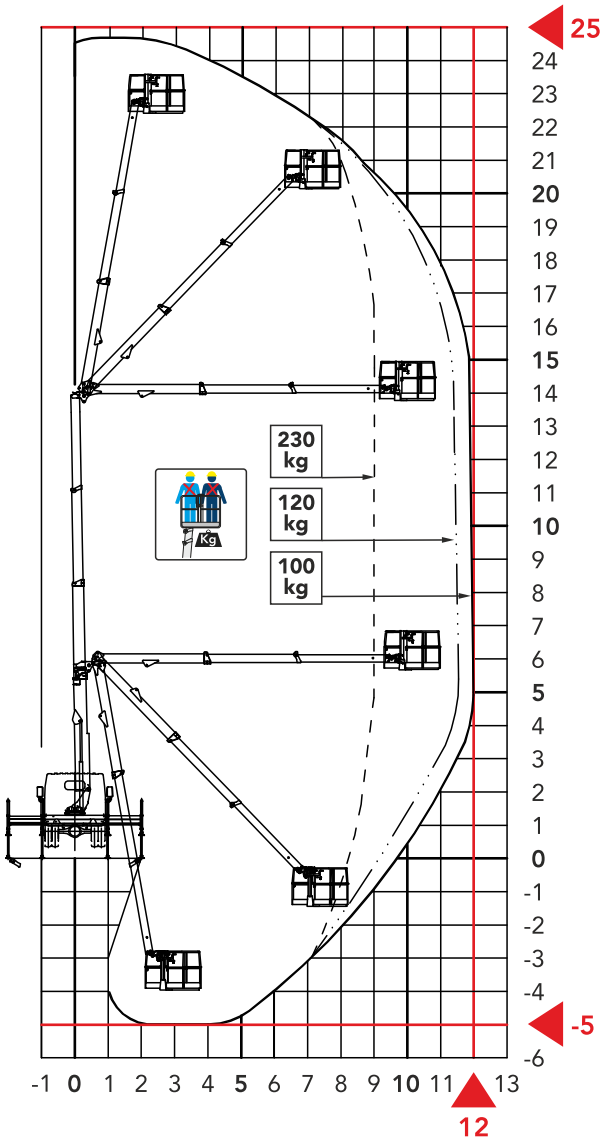
ALUMINIUM  
0,7X0,7X1,1  
1,4X0,7X1,1  
1,8X0,7X1,1

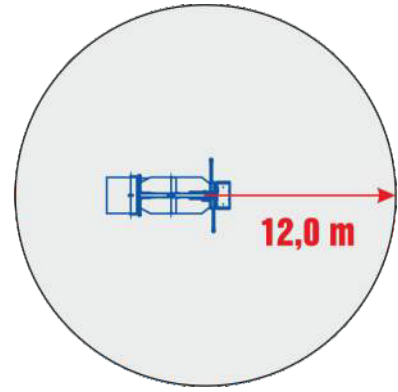
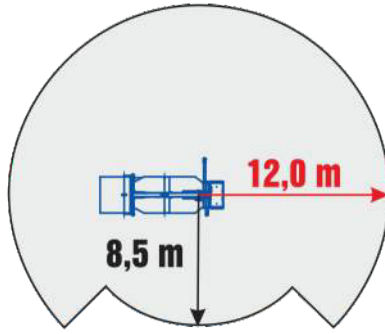
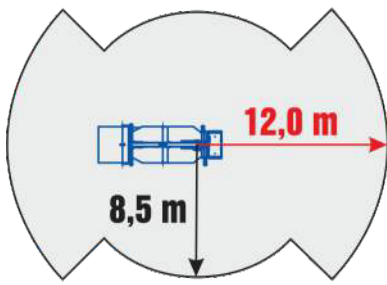


ELECTRONIC

# DT25

MIN. GWV 3,5 T





**Cela**  
industry  
[www.fb-machinery.com](http://www.fb-machinery.com)

**La piattaforma invisibile**  
The invisible boom



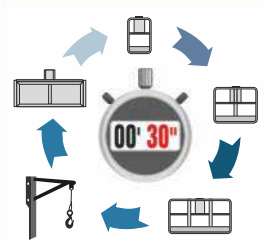
**Passiamo sopra ogni cosa**  
We fly all over



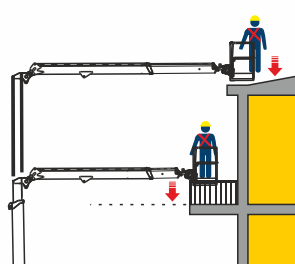
**Softosopra**  
Downunder



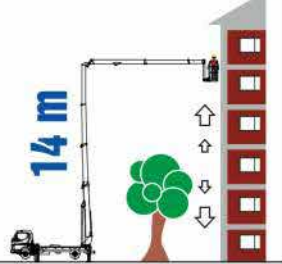
**Tutto in uno**  
All in one



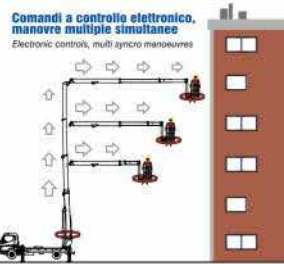
**Sbarco in quota autorizzato**  
Authorized height landing



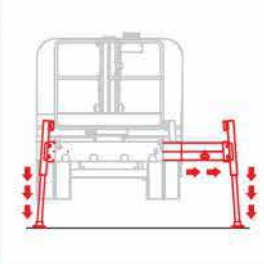
**Come un ascensore**  
Like an elevator



**Dolci e Veloci**  
Smooth and fast



**Auto Stabilizzazione**  
Automatic Stabilization



**Non ti facciamo girare la testa**  
We don't drive (your head) crazy



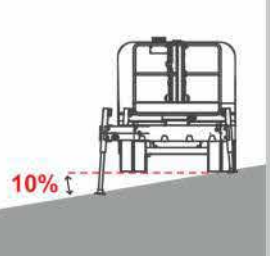
**Siamo i più forti**  
We are the strongest



**Sempre al tuo fianco**  
Always with you



**Ti spianiamo la strada**  
We pave your road



[www.fb-machinery.com](http://www.fb-machinery.com)

25,0 m

12,0 m

14,00 m

**DT25**



[www.fb-machinery.com](http://www.fb-machinery.com)

